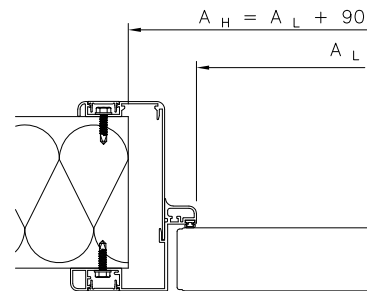
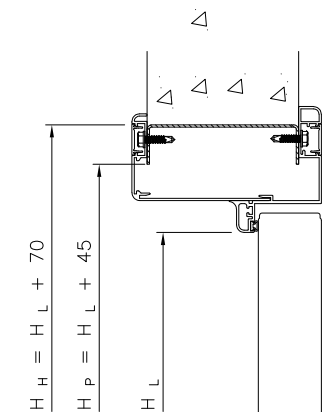
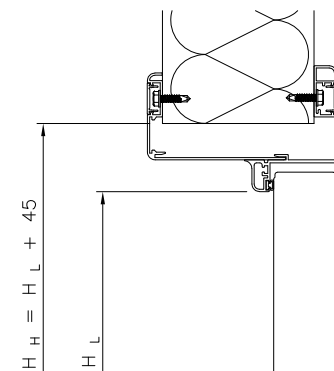
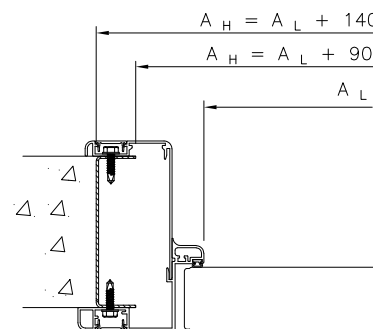


s/ PANEL



s/ O.C.



A_L = ANCHO LUZ	H_L = ALTO LUZ
A_H = ANCHO HUECO	H_H = ALTO HUECO
A_P = ANCHO PREMARCO	H_P = ALTO PREMARCO

Modelo: **ArTHik SEP 1 Hoja**



Tipo: **Pivotante**

Versión:
v 03.20.02

¡Atención!
Las dimensiones indicadas son sólo orientativas para preveer el espacio en obra, pero no pueden ser tomadas como definitivas.
A la puesta en fabricación de cada peddlo se envarán los planos definitivos con las medldas exactas para la ejecución.