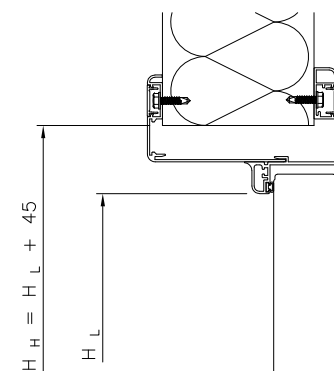
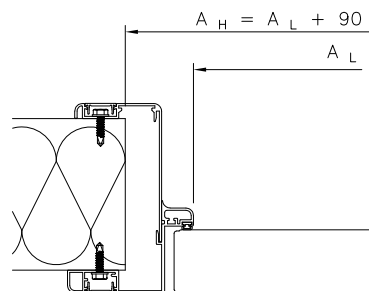
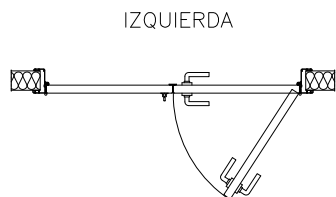
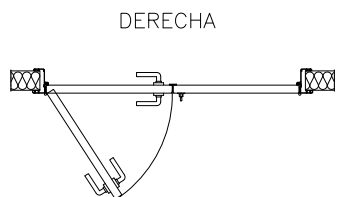
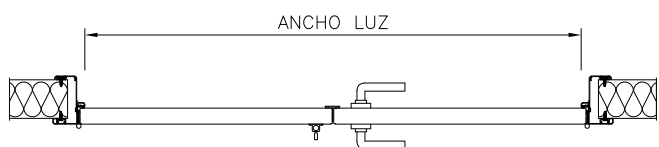
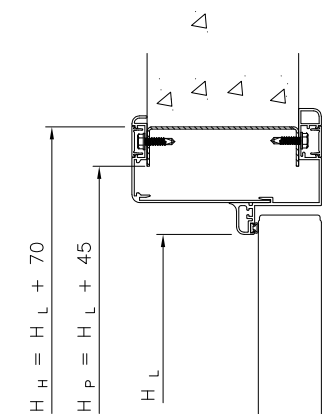
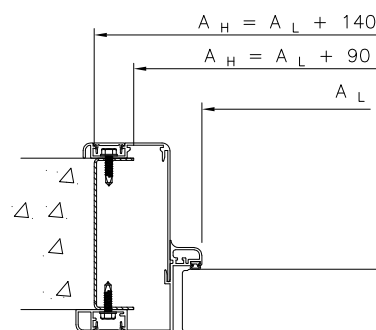


s/ PANEL



s/ O.C.



$A_L$  = ANCHO LUZ                       $H_L$  = ALTO LUZ  
 $A_H$  = ANCHO HUECO                   $H_H$  = ALTO HUECO  
 $A_P$  = ANCHO PREMARCO               $H_P$  = ALTO PREMARCO

**¡Atención!**  
 Las dimensiones indicadas son sólo orientativas para preveer el espacio en obra, pero no pueden ser tomadas como definitivas.  
 A la puesta en fabricación de cada peddlo se envlarán los planos definitivos con las medldas exactas para la ejecución.

Modelo: **ArTHik SEP 2 Hojas**



Tipo: **Pivotante**

Versión:  
**v 03.20.02**